



ATT INOX DRAIN
ИЗДЕЛИЯ ИЗ НЕРЖАВЕЮЩЕЙ СТАЛИ



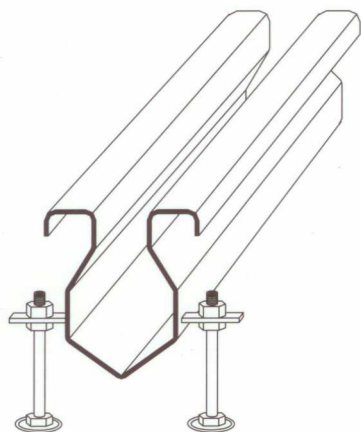
КАТАЛОГ ПРОДУКТОВ
ЩЕЛЕВЫЕ ЖЕЛОБА

ЩЕЛЕВЫЕ ЖЕЛОБА

Это несложные и дешёвые системы водоотвода из поверхностей требующих большой гидравлической отдачи жёлоба. Идеальны для помещений, в которых скрапливаются жидкости на оборудовании и климатизационных устройствах. Применяются на молочных заводах, хлебозаводах, объектах с бассейнами, отдельно для сухих и мокрых поверхностей.

**ТЕХНОЛОГИЯ ИЗГОТОВЛЕНИЯ**

Щелевые жолба производятся из нержавеющей жести толщиной 1,5-2 мм. Имеют постоянный уклон дна. Могут быть подобраны для заданной толщины перекрытий. Отвод воды из щелевого жёлоба может происходить с помощью насадка или трапа с ковшом для осадка с сифоном. Стандартная длина рукава жёлоба с одиночным стоком не должна превышать 10 м. Отрезки рукавов жёлоба длиной более 4 м соединяются фланцем с прокладкой.

**ПРЕИМУЩЕСТВА ЩЕЛЕВЫХ ЖЕЛОБОВ**

- Идеально компонируются как элемент интерьера.
- Это более дешёвое решение чем водоотводящие желоба.
- Возможно соединение с другими видами желобов.
- Не имеют дополнительных покрывающих решёток.
- Несложный монтаж

